

Transmetteur Vibration / Température

* **Contrôle et relevé de performance**

* **2 sorties 4-20 mA**

* **Disponible dans 3 gammes**

* **Isolé électriquement**

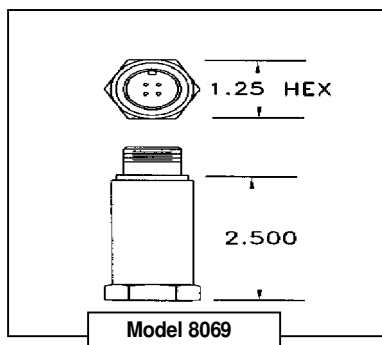
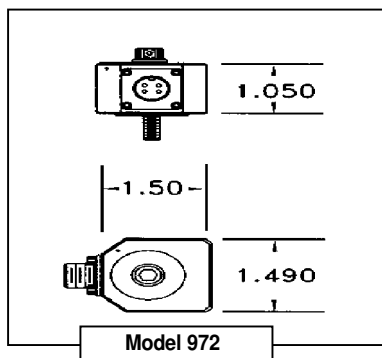
* **Protection contre l'inversion de polarité**

* **Choix du logement / configuration de montage**

Les capteurs de vibration/température à boucle d'alimentation modèles 972 et 8069 sont spécialement conçus pour le contrôle de machines industrielles. Les capteurs mesurent en permanence les vibrations et la température—paramètres vitaux des machines— et transmettent les données directement grâce à un PLC, fournissant le contrôle de niveau, les alarmes et la possibilité d'éteindre la machine. Chaque capteur à deux sorties 4-20 mA isolées proportionnelles aux vibrations et à la température.

La sortie de vibration est exprimée en rapidité avec un coefficient de la gamme 0-2,5, 0-5, et 0-12,7 centimètres/seconde. Les mesures peuvent être effectuées dans la gamme 2 à 2000 Hz et à une température de -20 à +85 deg C. Le capteur de température utilise une RTD de précision compensée et calibrée de 0 à 100 deg C.

Le logement est isolé et les sorties sont accessibles grâce à un connecteur 4 broches standard. Le modèle 972 à une fixation lui permettant de tourner à 360°. Le modèle 8069 se fixe grâce à un goujon 1/4-28 amovible.



Spécifications

Sortie vibration	Vitesse, Réponse moyenne		
	8069-1	8069-2	8069-3
Caractéristiques de réponses	Vitesse, Réponse moyenne		
Gamme	0 à 2,5 cm / Seconde Max	0 à 5 cm / Seconde Max	0 à 12,7 cm / Seconde Max
Précision	+/-3% @ 25 Deg C +/-5% autre Température		
Calibration	3.25 g Max @ 200 Hz (2,5 cm/Seconde)	6.50 g Max @ 200 Hz (5cm/Seconde)	16.25 g Max @ 200 Hz (12,7cm/Seconde)
Réponse en fréquence	+/-0.5 dB, 5 Hz à 2KHz		
Ondulation de sortie	<1% de la lecture @ 2 Hz		
Temps de montée/descente	1 Seconde, 10% à 90%		

Température

Type de capteur	100 Ohm PT RTD, Linéarisée
Gamme de température	0 Deg C à 100 Deg C
Précision	+/-1.5 Deg C

Electrique

Tension Min	10 VDC
Tension Max	36 VDC
Isolation	100M Ohm Min Circuit à Circuit et Circuit à boîtier
Inversion de polarité	Protégé
Température d'utilisation	-20 Deg C à +85 Deg C

Physique

	Séries 972	Séries 8069
Dimensions (Hors connecteur et goujon de fixation)	1.50 In L x 1.49 In W x 1.05 In H 3.81 cm L x 3.8 cm W x 2.67 cm H	1.25 In Hex x 2.50 In H 3.81 cm L x 3.8 cm W x 2.67 cm H
Poids	150 gr	230 gr
Matériaux	Alliage d'aluminium	Acier inoxydable
Interface électrique	Connecteur, PC02A-8-4P (avec PC06E-C-4S)	4-Pin Connecteur, MIL-C-5015 (avec MS3106A-14-S)

Montage 1/4-28 x 1.50 écrou Goujon 1/4-28 x 0.25

Brochage:

Pin A Vibration (+)
 Pin B Vibration (-)
 Pin C Température (+)
 Pin D Température (-)